

Temperaturgivare

typ TR33

kompaktutförande

Datablad **12.16.01**

utg.23.01

Detta datablad är en förkortad version
För utförlig dokumentation se WIKA datablad TE 60.33

| | |
|-----------------------------|---|
| Utförande | Lämplig för maskinbyggnad, anläggning och konstruktion. Framdrivningsteknik och hydraulik |
| Instrumentkropp | Instrumentkropp av kromnickelstål |
| Införingsrör | Införingsrör av syrafast stål 1.4571 Diameter Ø 3 eller 6 mm Införingslängd A = 50, 75, 100, 150, 200, 250 mm Max arbetstryck 270 bar (vid införingsrör Ø 6 mm) |
| Anslutning | G1/4", G3/8", G1/2", 1/4"NPT, 1/2"NPT Även slät känselkropp utan anslutning |
| Elektrisk anslutning | 4-polig skruvkontakt M12x1 |
| Skyddsklass | IP67 |
| Omgivningstemperatur | Max +85°C |
| TR33 Pt100 | Mätelement Pt100 klass A eller B, 2-, 3- eller 4-ledare Mätområde -30+150°C eller -30+ 250°C med hals 70 mm Mätområde -50+150°C eller -50+ 250°C med hals 70 mm |
| TR33 4-20 mA | Mätlement Pt1000 klass A, 2-ledare -30+150°C eller -30+ 250°C med hals 70 mm Inbyggd temperaturtransmitter utsignal 4-20 mA, 2-ledare Inställt mätområde 0+150°C eller enligt önskemål |



Standardartiklar med kort leveranstid - Utsignal Pt100

| Typ | Utsignal | Mätområde | Införing | Anslutning | Best.nr |
|------|-----------------------|-----------|----------|------------|----------|
| TR33 | PT100 3-wire, class A | -30+150°C | 50x6 mm | G1/4 | 94581801 |
| TR33 | PT100 3-wire, class A | -30+150°C | 100x6 mm | G1/4 | 94581802 |
| TR33 | PT100 3-wire, class A | -30+150°C | 150x6 mm | G1/4 | 94581803 |
| TR33 | PT100 3-wire, class A | -30+150°C | 50x6 mm | G1/2 | 94581901 |
| TR33 | PT100 3-wire, class A | -30+150°C | 100x6 mm | G1/2 | 94581902 |
| TR33 | PT100 3-wire, class A | -30+150°C | 150x6 mm | G1/2 | 94581903 |

Standardartiklar med kort leveranstid - Utsignal 4-20 mA

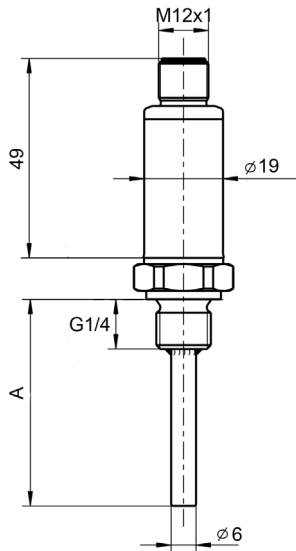
| Typ | Utsignal med transmitter | Mätområde | Införing | Anslutning | Best.nr |
|------|--------------------------|-----------|----------|------------|----------|
| TR33 | 4-20 mA | 0+150°C | 50x6 mm | G1/4 | 94582001 |
| TR33 | 4-20 mA | 0+150°C | 100x6 mm | G1/4 | 94582002 |
| TR33 | 4-20 mA | 0+150°C | 150x6 mm | G1/4 | 94582003 |
| TR33 | 4-20 mA | 0+150°C | 50x6 mm | G1/2 | 94582201 |
| TR33 | 4-20 mA | 0+150°C | 100x6 mm | G1/2 | 94582202 |
| TR33 | 4-20 mA | 0+150°C | 150x6 mm | G1/2 | 94582203 |

Temperaturgivare

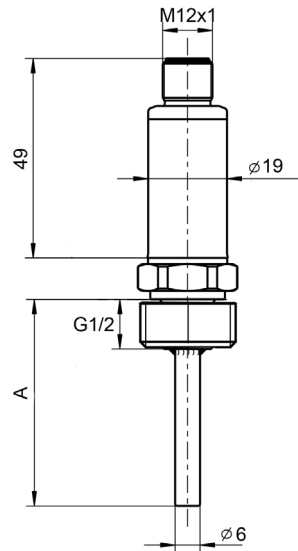
typ TR33

kompaktutförande

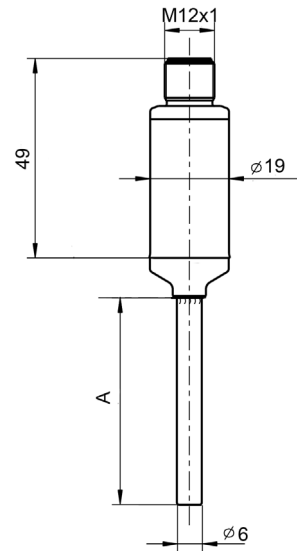
Datablad 12.16.01



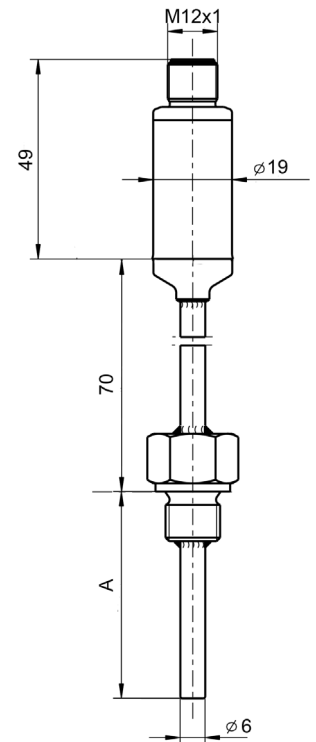
Tempgivare TR-33
Anslutning G1/4"



Tempgivare TR-33
Anslutning G1/2"



Tempgivare TR-33
Känselföring utan anslutning



Tempgivare TR-33 med hals
För mätområde -30+ 250°C